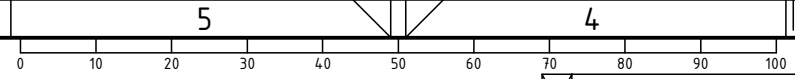


THE CONTENT OF THIS SHEET IS OUR COPYRIGHT PROPERTY. THE UNAUTHORIZED USE OF THIS SHEET OR USE CONTRARY TO ITS INTENDED PURPOSE IS NOT PERMITTED AND SHALL BE PROSECUTED.

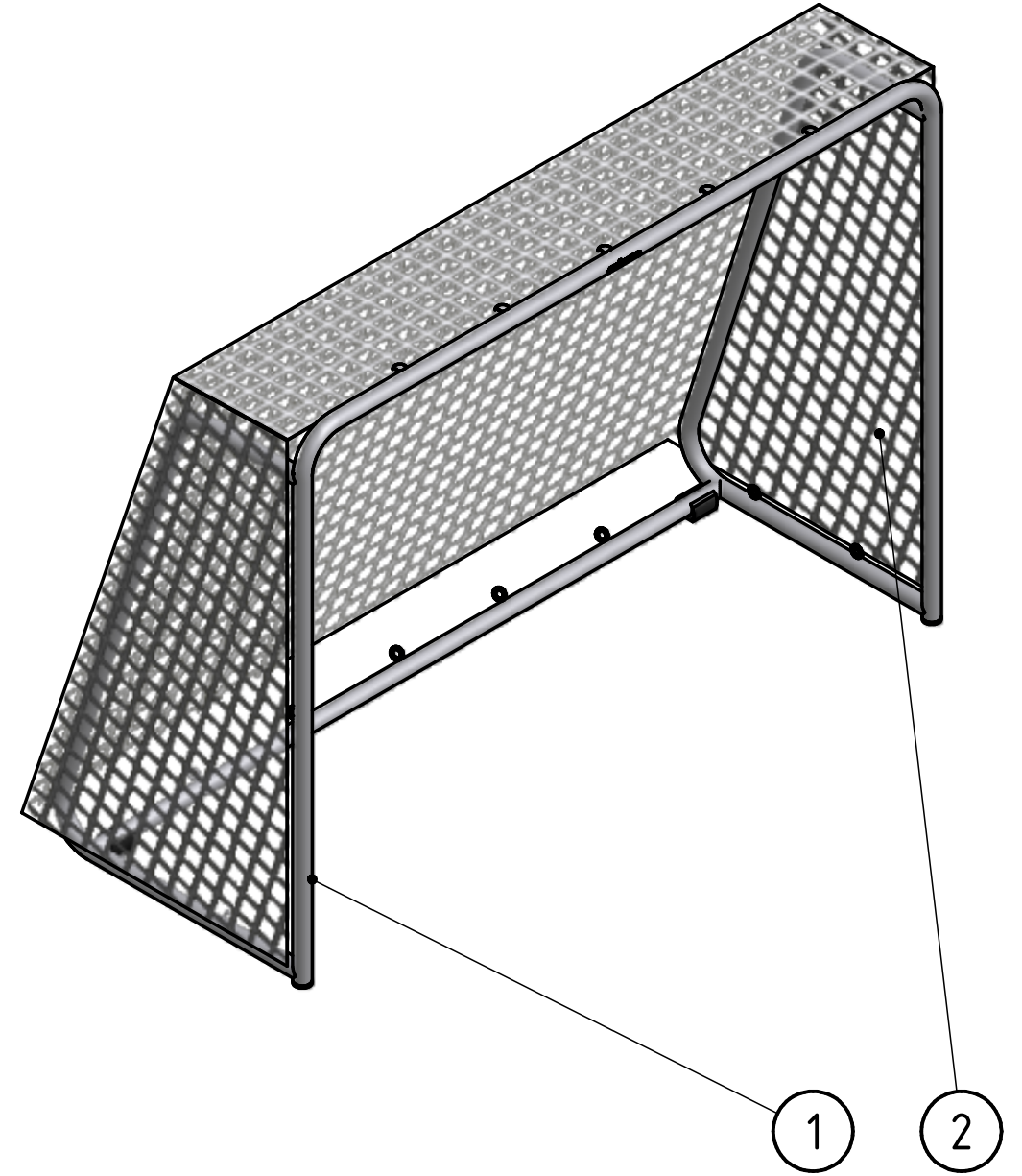
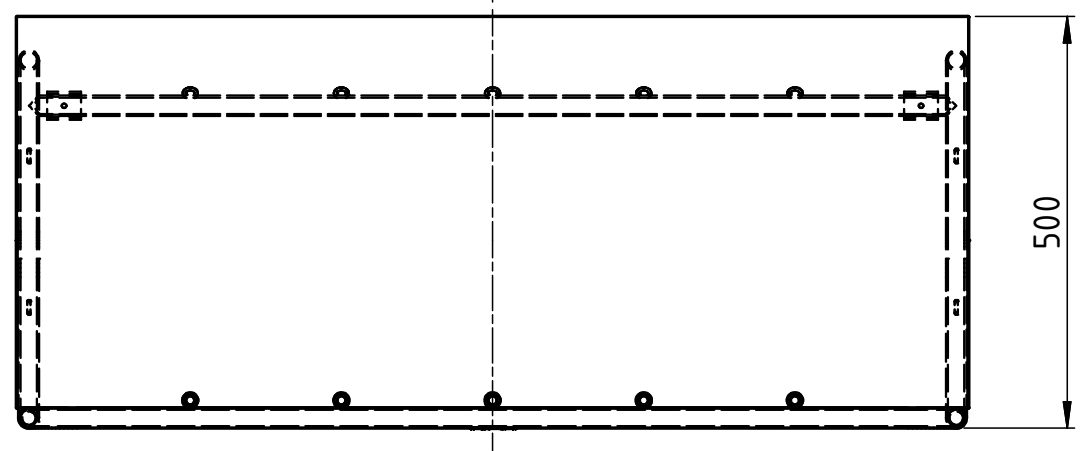
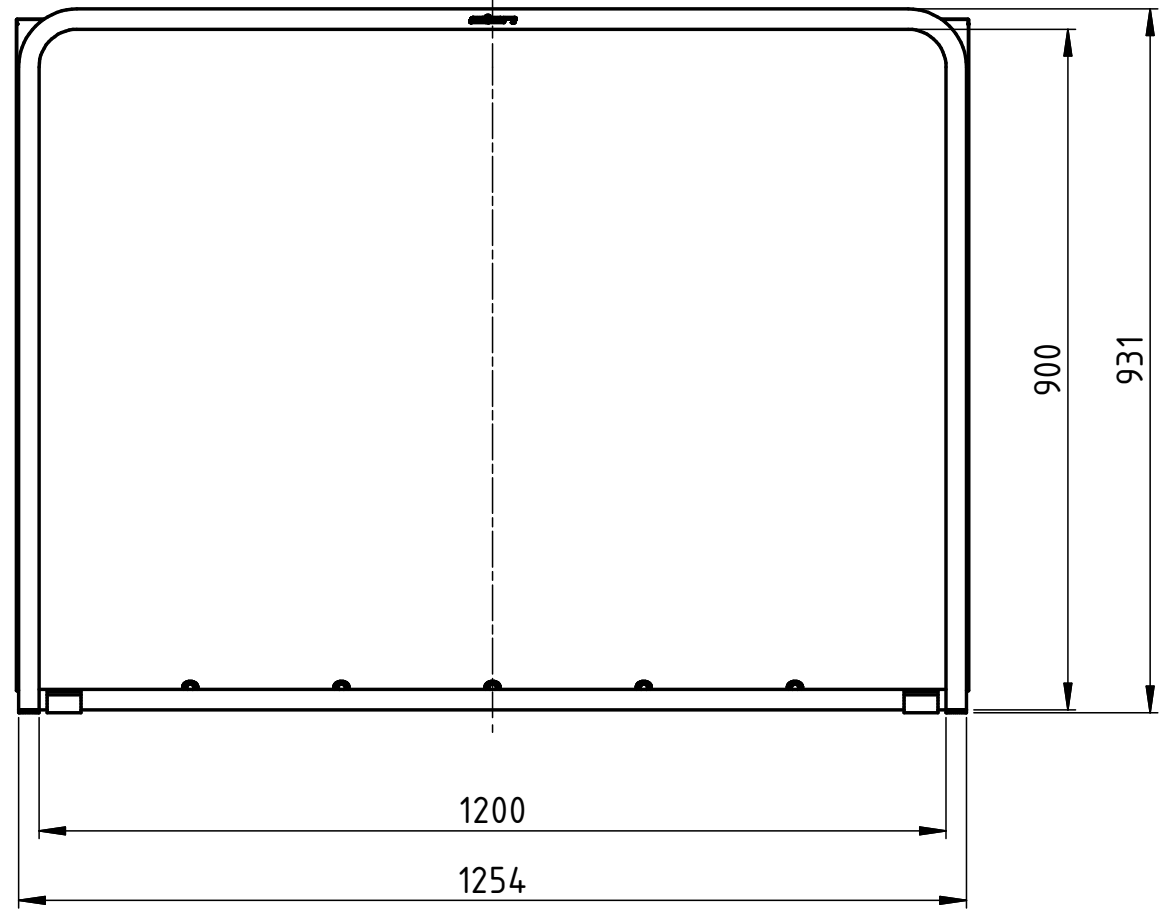
Der Inhalt dieser Unterlage ist unser geistiges Eigentum. Die unbefugte bzw. bestimmungswidrige Verwendung dieser Unterlage ist nicht gestattet und wird gerichtlich verfolgt.



X	DOPUSTNI ODSTOPKI ZA NETOLERIRANE MERE							OBDELAVA POVRŠIN	KONČNA OBDELAVA
	do 6	6 do 30	30 do 120	120 do 315	315 do 1000	1000 do 2000	2000 do 4000		
A	±0.05	±0.10	±0.15	±0.20	±0.30	±0.50	±0.80		
B	±0.10	±0.20	±0.30	±0.50	±0.80	±1.20	±2.00		
C	±0.20	±0.50	±0.80	±1.20	±2.00	±3.00	±4.00		

Pri izdelavi upoštevati B razred dopustnih odstopkov

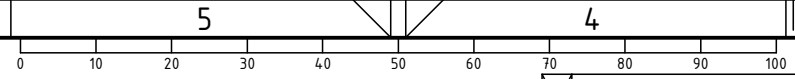
VSI NEKOTIRANI ROBOVI SO POSNETI 0.3/45-



2	1	Mreza gola 120x90	E13903-2		0,5	risba
1	1	Mini gol 120x90 KO	E13903-1	S235	11,61	risba
Poz.	Kos.	Naziv in mere	Št.risbe/Standard	Material	Masa	Opombe
 Elan inventa, d.o.o., 4275 Begune na Gorenjskem 1 www.elan-inventa.com			Merilo	1:10	Material	Masa 12,11 kg
			Naziv			
			Mini gol 120x90 z mrezo			
			Objekt			
Odg. projekt.	Datum	Ime	Izdel.	Datum	Ime	
			Kontr.	14.4.2009	M. Javorski	
				14.4.2009	J. Potocnik	
			Načrt je podjetja ELAN inventa, d.o.o. Razmnoževanje, prodaja in uporaba načrta brez soglasja ni dovoljena!			Številka risbe
Ozn.	Sprememba	Dne	Ime			E13903 L
					List: 1	
					od: 1	

THE CONTENT OF THIS SHEET IS OUR COPYRIGHT PROPERTY. THE UNAUTHORIZED USE OF THIS SHEET OR USE CONTRARY TO ITS INTENDED PURPOSE IS NOT PERMITTED AND SHALL BE PROSECUTED.

Der Inhalt dieser Unterlage ist unser geistiges Eigentum. Die unbefugte bzw. bestimmungswidrige Verwendung dieser Unterlage ist nicht gestattet und wird gerichtlich verfolgt.

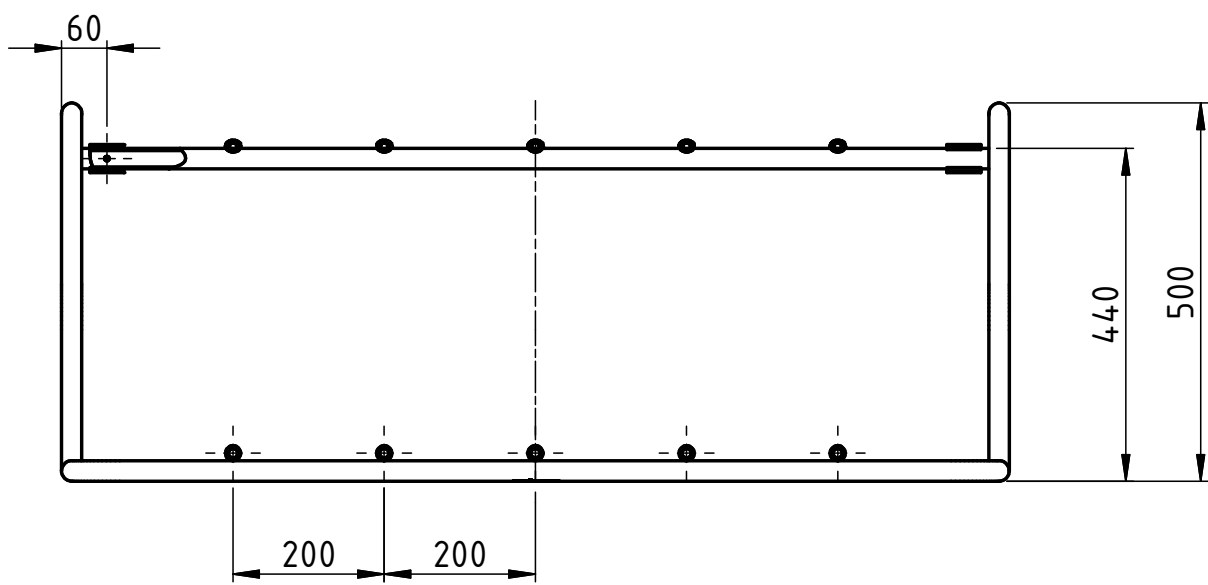
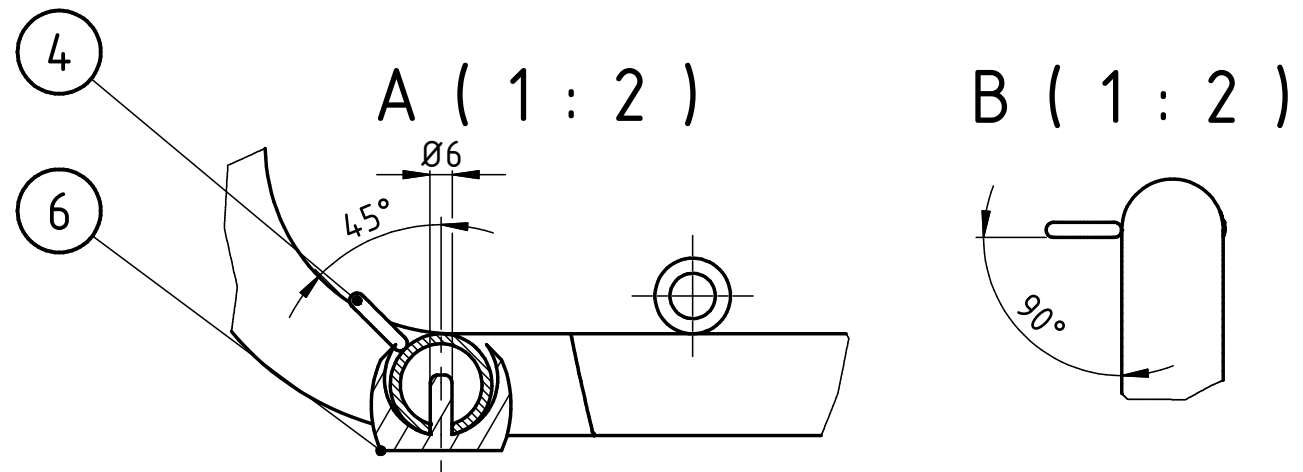
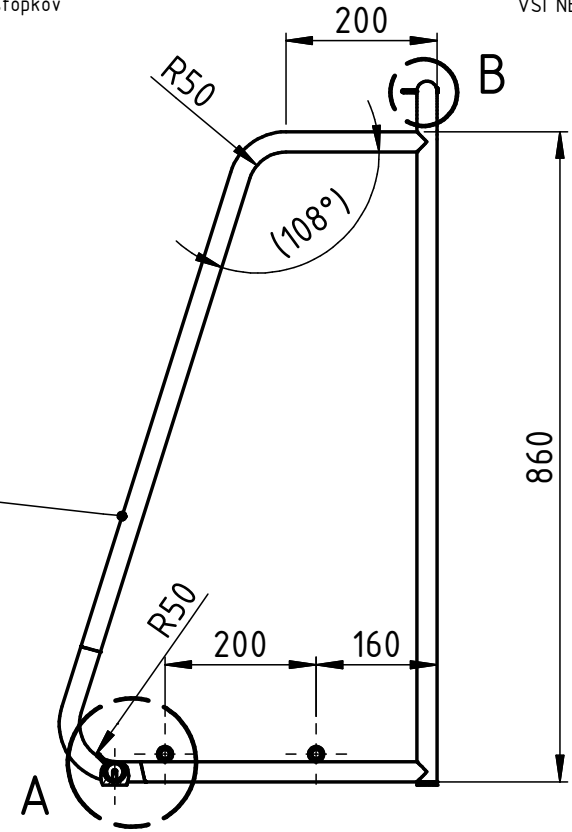
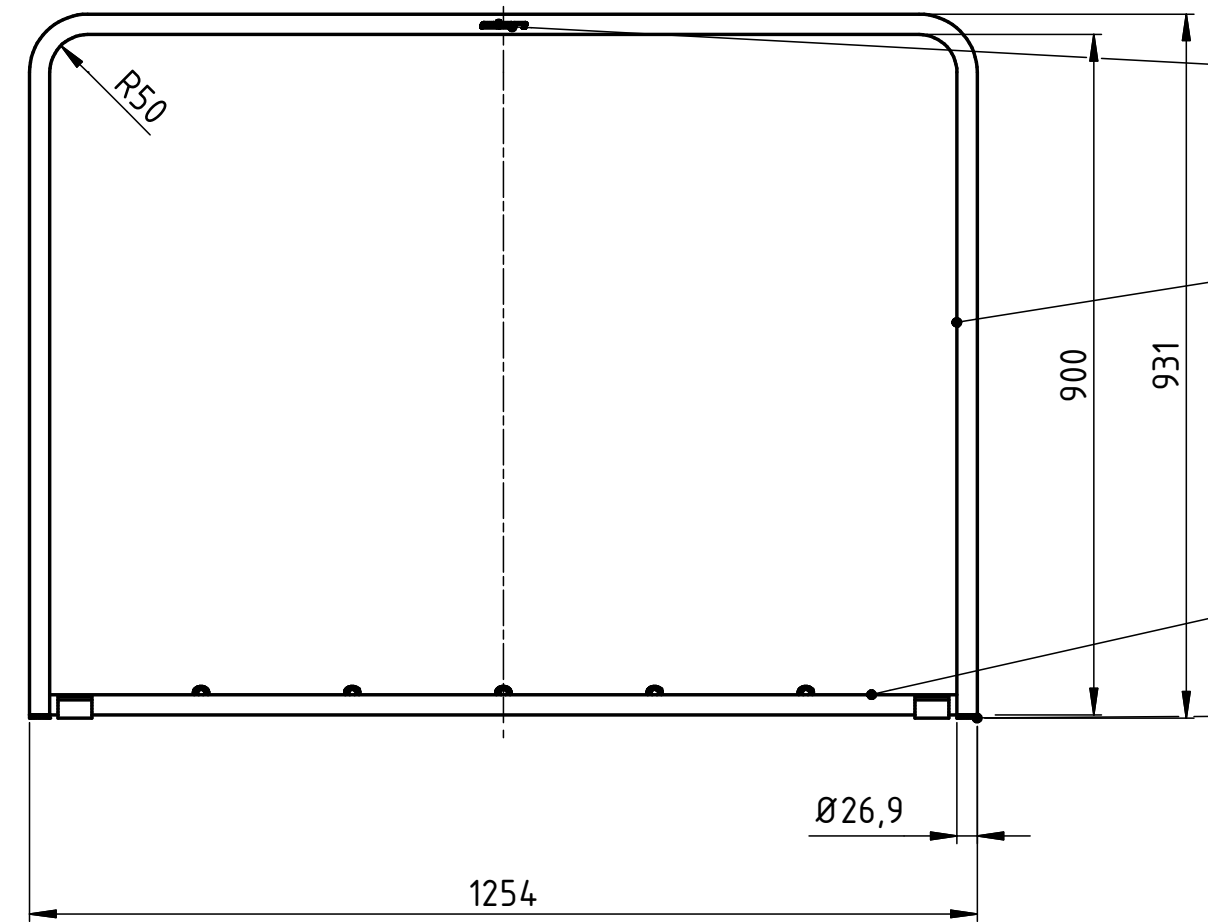


DOPUSTNI ODSTOPKI ZA NETOLERIRANE MERE							
	do 6	6 do 30	30 do 120	120 do 315	315 do 1000	1000 do 2000	2000 do 4000
A	±0.05	±0.10	±0.15	±0.20	±0.30	±0.50	±0.80
B	±0.10	±0.20	±0.30	±0.50	±0.80	±1.20	±2.00
C	±0.20	±0.50	±0.80	±1.20	±2.00	±3.00	±4.00

OBDELAVA POVRŠIN	KONČNA OBDELAVA
	LAKIRATI
	SIVO
	RAL 9006

Pri izdelavi upoštevati B razred dopustnih odstopkov

VSI NEKOTIRANI ROBOVI SO POSNETI 0.3/45-



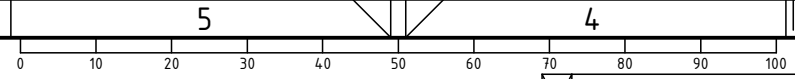
Poz.	Kos.	Naziv in mere	Št.risbe/Standard	Material	Masa	Opombe
7	1	Tisk Elan vel. 1		Modri RAL 5003	0	
6	2	PVC podstavek		KSG 30	0,02	Plasticmetall
5	2	PVC cep fi26,9		PVC-U	0,01	Plasticmetall
4	14	Obroc fi20xfi4		S235	0	
3	1	Cev Ø26,9x2,65 - 1227		S235	1,91	
2	2	Cev Ø26,9x2,65 - 1537		S235	2,41	
1	1	Cev Ø26,9x2,65 - 3000		S235	4,75	

<p>Elan Inventa, d.o.o., 4275 Begune na Gorenjskem 1 www.elan-inventa.com</p>		<p>Merilo 1:10</p> <p>Naziv Mini gol 120x90 KO</p>		<p>Masa 11,61 kg</p>	
Odg. projekt.	Datum	Ime	Izdel.	Datum	Ime
			14.4.2009	14.4.2009	M. Javorski
			Kontr.	14.4.2009	J. Potocnik
Ozn.	Sprememba	Dne	Ime	<p>Načrt je podjetja ELAN Inventa, d.o.o. Razmnoževanje, prodaja in uporaba načrta brez soglasja ni dovoljena!</p>	
				Številka risbe E13903-1	List: 1 od: 1

Opomba: gol zascititi z raztegljivo folijo

THE CONTENT OF THIS SHEET IS OUR COPYRIGHT PROPERTY. THE UNAUTHORIZED USE OF THIS SHEET OR USE CONTRARY TO ITS INTENDED PURPOSE IS NOT PERMITTED AND SHALL BE PROSECUTED.

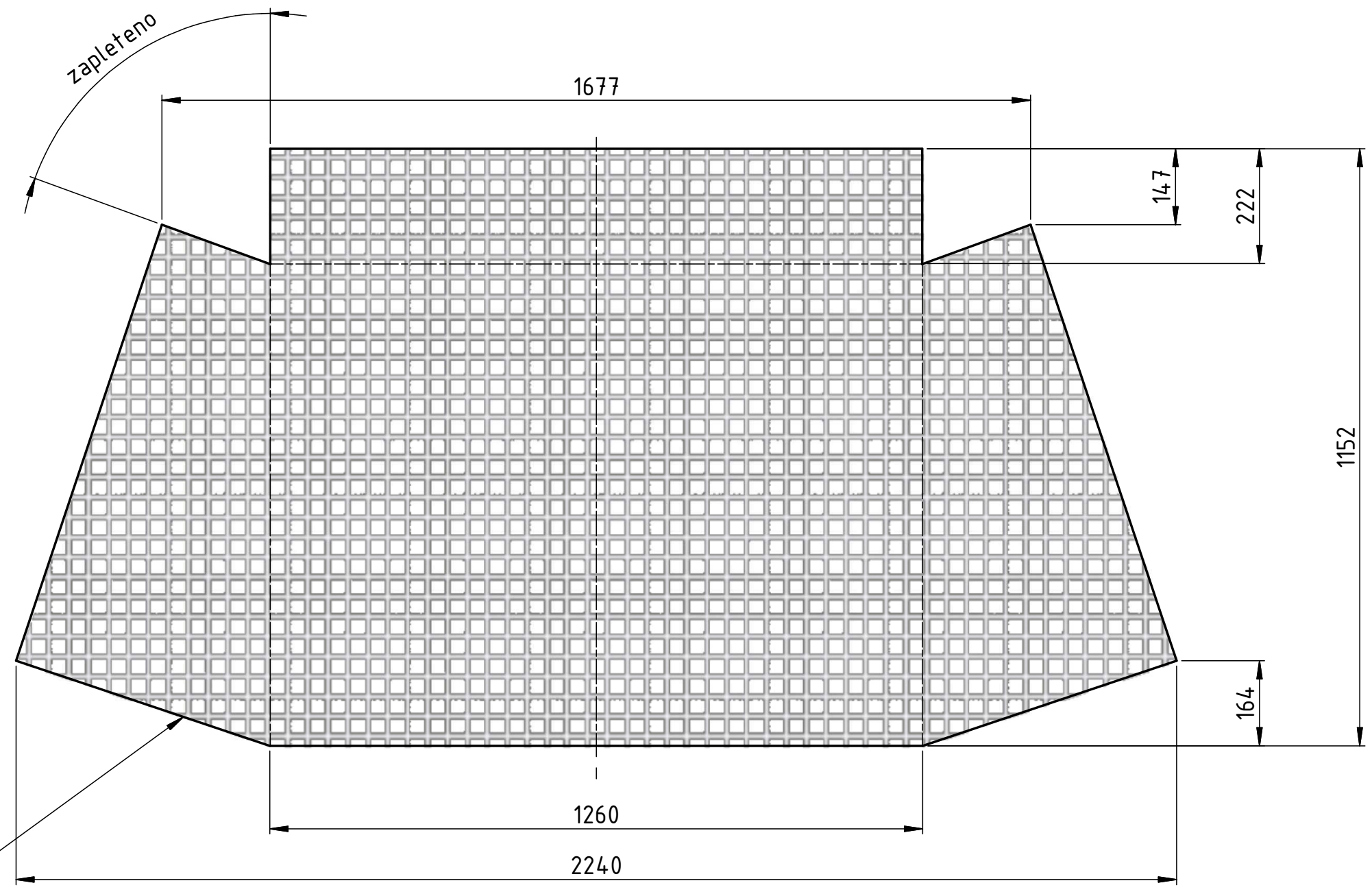
Der Inhalt dieser Unterlage ist unser geistiges Eigentum. Die unbefugte bzw. bestimmungswidrige Verwendung dieser Unterlage ist nicht gestattet und wird gerichtlich verfolgt.



	DOPUSTNI ODSTOPKI ZA NETOLERIRANE MERE							OBDELAVA POVRŠIN	KONČNA OBDELAVA
	do 6	6 do 30	30 do 120	120 do 315	315 do 1000	1000 do 2000	2000 do 4000		
A	±0.05	±0.10	±0.15	±0.20	±0.30	±0.50	±0.80		
B	±0.10	±0.20	±0.30	±0.50	±0.80	±1.20	±2.00		
C	±0.20	±0.50	±0.80	±1.20	±2.00	±3.00	±4.00		

Pri izdelavi upoštevati B razred dopustnih odstopkov

VSI NEKOTIRANI ROBOVI SO POSNETI 0.3/45-



Opomba: po obodu mreza obsita - ojacan rob mreze

- Material:
- vrvica mreze nylon bele barve
 - premer vrvice Ø4
 - velikost okenca 40x40
 - priložiti dodano vrvico Ø3 ali Ø4 x 6m

Poz.	Kos.	Naziv in mere	Št.risbe/Standard	Material	Masa	Opombe
		 Elan Inventa, d.o.o., 4275 Begune na Gorenjskem 1 www.elan-inventa.com	Merilo 1:10	Material nylon	Masa 0,50 kg	
			Naziv Mreza gola 120x90			
Odg. projekt.		Datum Ime	Datum Ime	Objekt		
		Izdel. 15.4.2009 M. Javorski	Kontr. 15.4.2009 J. Potocnik			
Ozn.	Sprememba	Dne	Ime	Načrt je podjetja ELAN Inventa, d.o.o. Razmnoževanje, prodaja in uporaba načrta brez soglasja ni dovoljena!		Številka risbe E13903-2
						List: 1 od: 1